

流体制御の明日を開く

OKM

NEO-PINCH VALVES

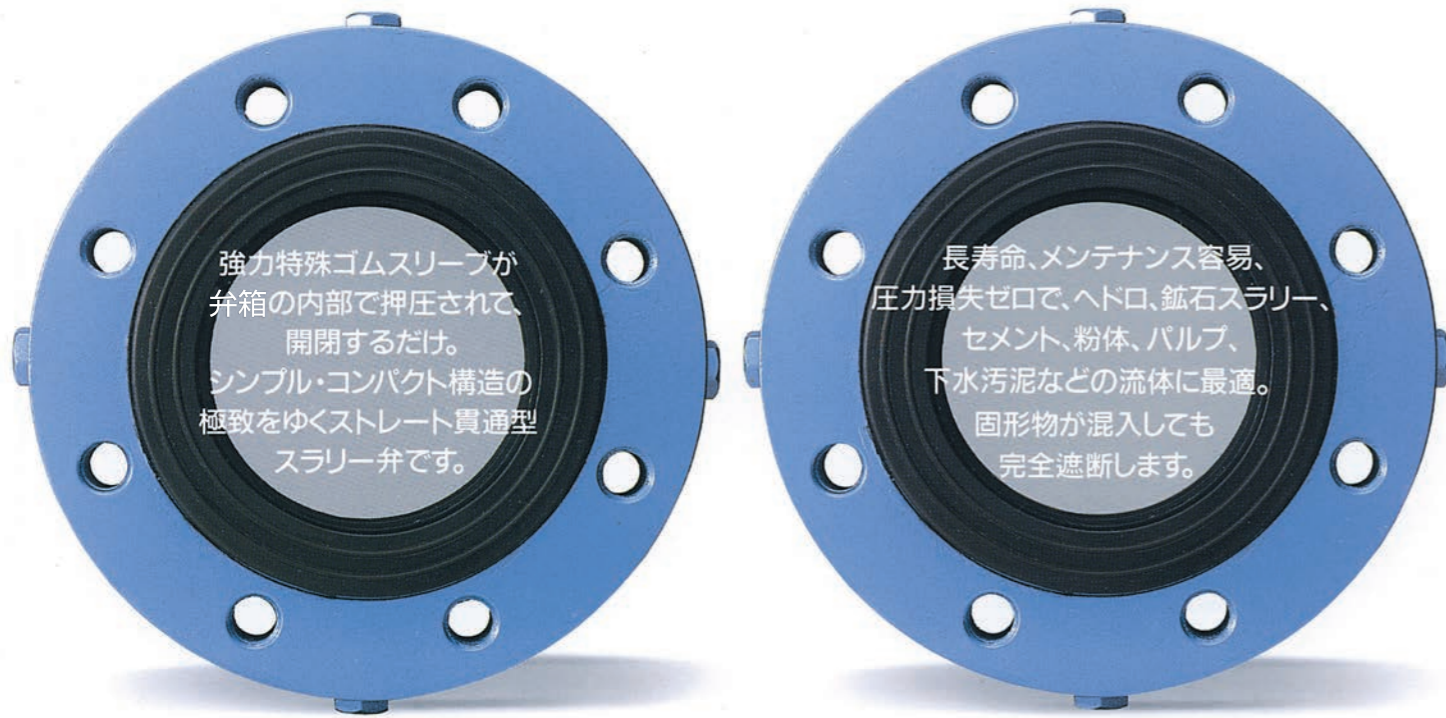
ネオ・ピンチバルブ



OKUMURA ENGINEERING corp.

OKMネオピンチバルブ

特殊ゴムスリーブの弾力で流体を完全制御。



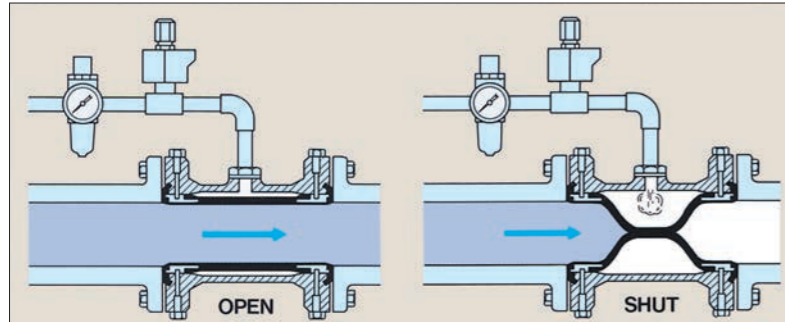
強力特殊ゴムスリーブが弁箱の内部で押圧されて、開閉するだけ。シンプル・コンパクト構造の極致をゆくストレート貫通型スラリー弁です。

長寿命、メンテナンス容易、圧力損失ゼロで、ヘドロ、鉱石スラリー、セメント、粉体、バルブ、下水汚泥などの流体に最適。固形物が混入しても完全遮断します。

作動原理

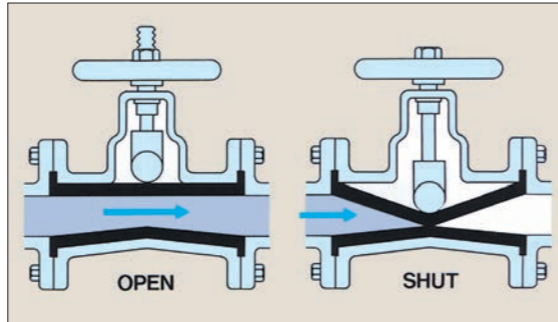
OKMネオピンチバルブは、空気加圧作動型の704/703と手動型の702に分かれます。それぞれの作動原理は次の通りです。

■ 空気加圧方式 (704/703型)



流体圧力の0.20~0.30MPa 増の清浄圧縮空気をバルブに供給すると、ゴムスリーブが押圧され、流体を制御します。

■ 手動方式 (702型)



クランプを手動ハンドルで動かすことにより、ゴムスリーブを押圧し、流体を制御します。

標準仕様

型式	サイズ(A)	最高流体圧力	使用温度範囲(°C)	スリーブ材質	弁箱材質	フランジ規格	作動方式	塗装
704	25~100	0.4MPa	0~80	CR	FC250	JIS 10K	空気加圧方式	ラッカー系 塗料
703	125, 150 200	0.3MPa 0.2MPa	0~80	CR, NR	FC250	JIS 10K		
702	25~350	0.5MPa	0~80	CR, NR	FC250	JIS 10K	手動方式 (シリンダ電動可)	ブルー

注) 流体によって、条件が変化することがありますので、ご相談ください。
注) 無負荷状態で長時間バルブを閉止状態にしないでください。ゴムスリーブの反発力が低下する恐れがあります。閉止頻度・時間についてはご相談ください。

704/703型ネオピンチバルブ

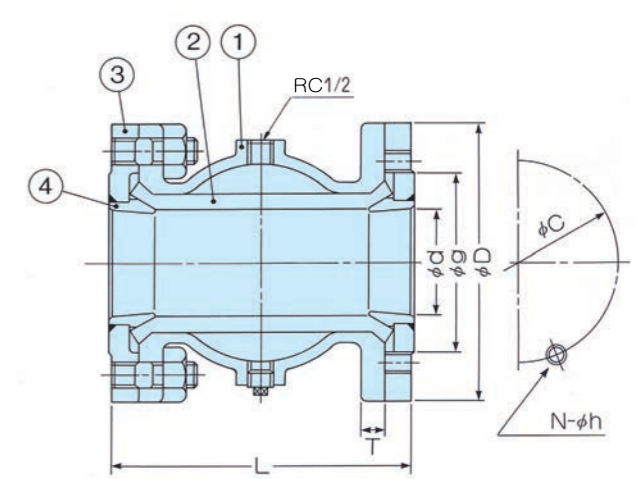
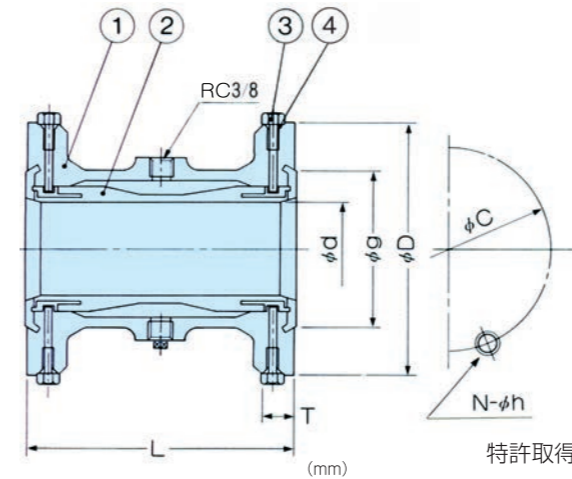
空気加圧で流体を完全遠隔制御



704型

703型

- バルブにエア配管し、電磁弁・減圧弁を取り付けることにより遠隔制御ができるコンパクトな自動弁です。エア操作圧は流体圧力の0.20~0.30MPa増で、容易に開閉することができます。
- ゴムスリーブを交換することにより弁箱は長期間使用できます。
- 固形物がかみ込んで、ゴムスリーブの弾力性で流体を遮断します。
- ゴムスリーブは特殊配合で成型され、高い耐久性を誇っています。
- 負圧流体では、使用しないでください。



寸法表

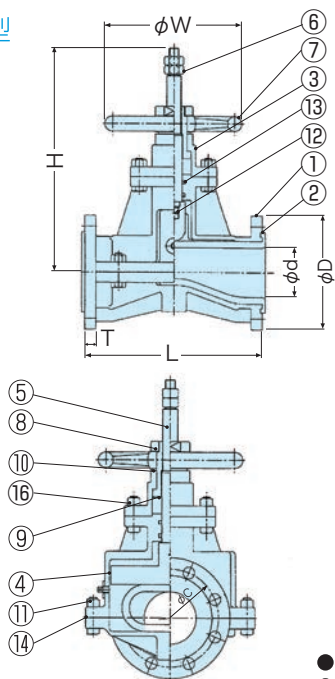
番号	部品名称	材質
①	弁箱	FC250
②	ゴムスリーブ	CR
③	ストッパーボルト	SUS304
④	Oリング	NBR

形式	サイズ(A)	d	g	D	L	T	C	N	h	質量(kg)
704	25	27	63	125	160	18	90	4	M16	4.6
	40	40	75	140	160	20	105	4	M16	5.9
	50	50	90	155	170	20	120	4	M16	7.1
	65	65	109	175	185	22	140	4	M16	9.7
	80	80	121	185	230	22	150	8	M16	11.8
703	100	98	147	210	285	24	175	8	M16	16.8
	125	125	185	280	350	24	210	8	M20	54.0
	150	150	215	330	420	26	240	8	M20	84.0
	200	200	265	400	555	26	290	12	M20	126.0

番号	部品名称	材質
①	弁箱	FC250
②	ゴムスリーブ	CR・NR
③	フランジ	SS400
④	プッシュ	SUS304



702型



寸法表 (単位: mm)

サイズ (A)	d	L	H	D	C	T	W	質量 (kg)
25	25	149	202	125	90	16	160	10
40	40	184	249	140	105	18	180	14
50	50	211	269	155	120	18	180	18
65	65	260	324	175	140	18	200	23
80	80	289	363	185	150	18	224	31
100	100	338	421	210	175	20	280	41
125	125	407	446.5	250	210	22	315	55
150	150	480	496	280	240	32	400	78
200	200	655	650	330	290	34	400	140
250	250	785	846	400	355	34	355	228
300	300	935	914	445	400	40	355	355

- ※250A・300Aは右記外形図と形状が異なります。別途お問い合わせください。
- ※350Aは別途打ち合わせが必要ですのでお問い合わせください。
- 詳しくは営業担当までお問い合わせください。

番号	部品名称	材質
①	弁箱	FC250
②	ゴムスリーブ	CR・NR
③	ヨーク	FC250
④	クランプ	SS400
⑤	弁棒	SUS403
⑥	ストッパー	SS400
⑦	ハンドル	FC250
⑧	ハンドルナット	FC250
⑨	ヨークスリーブ	CAC406
⑩	スラストリング	CAC406
⑪	ボルト	SWRCH
⑫	ロックピン	S50C
⑬	Oリング	NBR
⑭	シートパッキング	V# 6500

- ゴムスリーブを鋳鉄で外被し、高い耐久性を誇っています。外へ流体を漏らしません。
- ゴムスリーブ交換は弁箱の締付ボルトを取り外すことにより簡単にできます。
- 702型には空気シリンダー駆動部(702-C)と電動駆動式(702-M)がありますので、お問い合わせください。
- 負圧流体のご使用時には、製品仕様異なりますのでご相談ください。
- 勾配の無い水平配管への設置や、微圧環境(0.05MPa以下)の場合、流体が詰まる可能性がありますので、ご相談ください。

- ご使用に際しては、製品同梱の「ピンチバルブ取扱注意書」を必ずお読みいただき正しくお使いください。
- 本仕様と設計は予告なく変更する場合がありますので、必ずお問い合わせください。

保証範囲と免責範囲

保証期間中に弊社側の責により故障を生じた場合は、その製品の故障部分の交換または修理を、その製品のご購入あるいは納入場所において無償で行わせていただきます。(日本国内に限る)ただし、以下に該当する場合は、有償とさせていただきます。

- 弊社のカatalog・取扱説明書・取扱注意書または別途取り交わした仕様書などで確認された以外の、不適当な条件・環境・取扱い並びに使用の故障の場合。
- 納入品の故障原因が弊社製品の瑕疵以外の事由による場合。
- 弊社以外による改造または修理による故障の場合。
- 弁類等の設計仕様条件として与えられなかった条件での使用または与えられた条件からは予知できなかった事象に起因する故障の場合。

- ゴムスリーブが著しい摩耗・腐食・変形した場合。
 - 良好でない消耗品(潤滑剤・パッキン等)を使用された場合。
 - 高頻度での開閉動作等の使用において不適切な保守・点検に起因する故障の場合。
 - 電源、空気源に起因する故障の場合。
 - 製品へのゴミ等異物の流入・噴混みに起因する破損・故障の場合。
 - 野積み等不適切な製品の保管に起因する破損・故障の場合。
 - 火災、水害、地震、落石その他の天災地変に起因する破損・故障の場合。
 - その他弊社の責任と見なされないことに起因する破損・故障の場合。
- ※尚、ここでいう保証は、納入品単体の保証とします。納入品の故障により生じた損害は、ご容赦願います。

保証期間 弊社工場から出荷後18カ月以内、もしくは試運転開始後12カ月以内とし、いずれか早く終了する期間内とします。

製造中止製品の有償修理・部品供給 製品及び部品は予告なく製造中止、改良を行うことがあります。製造、販売中止した製品において、中止後5年を経過した部品供給及び修理等に応じかねる場合がありますのでご容赦願います。



株式会社オーケーエム

拠 点 本社・研究開発センター 滋賀事業所日野工場 滋賀事業所東近江工場
東京支店 大阪支店 名古屋営業所 広島営業所 福岡営業所
弊社拠点情報詳細は、右記の二次元コードもしくはHPからご確認願います。



オーケーエム 検索

◎代理店