

今、バルブは頭脳を持った。VAVTROL DN

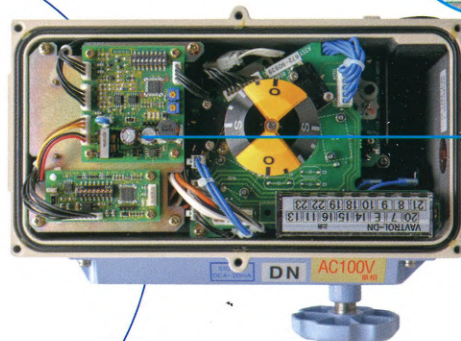
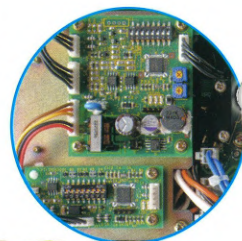
CPU搭載のDNシリーズがVersion Up!! 「高い信頼性」、「メンテナンス性」はそのまま従来より装備している「状態記憶機能」の他に、DN3シリーズでは異常監視モードを新搭載!



●フィールドでの様々なバルブの仕様変更が基板上的スイッチの容易な操作で可能になりました。

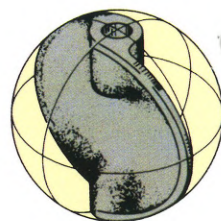
■ 制御内容のデータ解析が可能な状態記憶機能を装備

バルブの動作回数、動作切替回数などのデータを内部メモリーに記憶しています。駆動部・バルブ更新時の予防保安や更新時期の予測による予算取りなどに役立ちます。



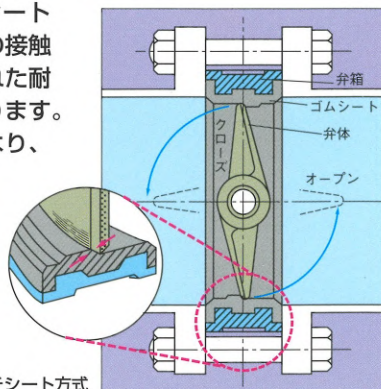
■ コントロール性能に優れた“Sラインディスク”

優れたCv値特性により、高い制御性を発揮します。また、弁体とシールとの接触抵抗が少なく、低トルクでしかもシール性に優れています。



■ タイトシャットオフで高いシール性【タッチシート】

OKM独自のタッチシート方式で、ゴムシートの接触到無理がなく、すぐれた耐久性、シール性を誇ります。クローズオフ性能により、閉止弁としても対応できます。



■タッチシート方式

VAVTROL
DN

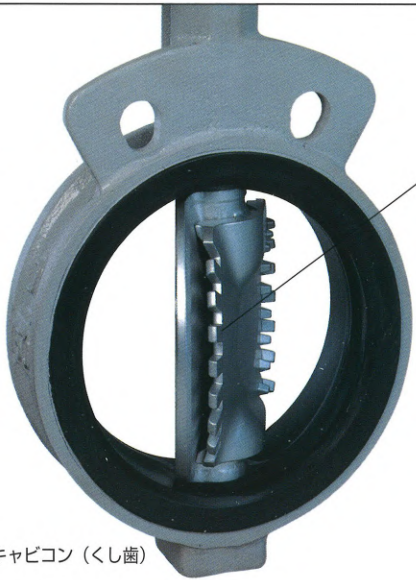


VAVTROL-DNシリーズ

-DIGITAL NETWORK-

VAVTROL-DN SERIES

に、バルブのフィールド対応性が大幅に向上！
故障時に起こる被害を未然に防ぎます。



*キャビコン (くし歯)

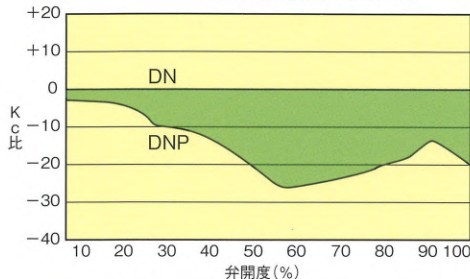
■高差圧下で起こる配管の大敵、 キャビテーションを抑止【キャビコン】

高差圧によりバルブ下流側に大量の気泡が発生するキャビテーションは、騒音・振動を引き起こし、弁や配管の損傷を招きます。キャビコンはこのキャビテーション抑制機能を持つバルブです。バルブ制御の領域を広げ、本体と配管系の寿命を向上します。

■シミュレーション

キャビテーションの発生をコンピューター解析したものです。DNIに比べ、DNPは乱流運動エネルギーが低く、キャビテーション発生を抑制していることがわかります。

キャビテーション係数低減率 (当社比)



キャビテーションを抑制する、 信頼の高性能コントロールバルブ DNP



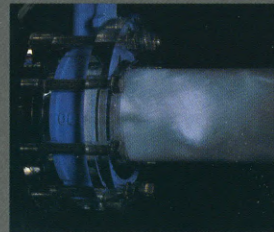
*DNPは、キャビテーション制御構造をもつ弁本体 (キャビコン) を搭載しています。

■キャビテーション

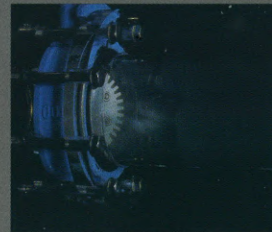
キャビテーションとは、液体が一定温度下で圧力を減じてゆき、その温度における飽和蒸気圧に達すると、気化して蒸気泡が発生する現象のことで、弁においては、弁下流側の圧力低下によって発生することがあります。発生した気泡は圧力の回復によって急速につぶれ消滅します。

それに伴って発生する衝撃力により騒音、振動等が発生し配管に悪影響を及ぼす原因となります。キャビテーションの発生は、弁の容量の減少、振動、騒音の発生をまねき、さらには配管の損傷を引き起こすこととなります。

DNとDNPとのキャビテーション発生比較 (当社比)



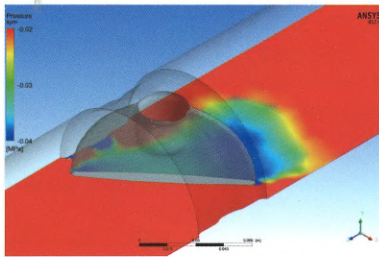
DNIは、高差圧条件下では、写真のような気泡が発生します。



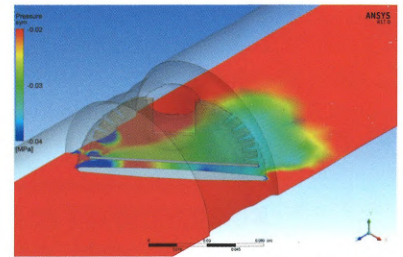
DNPは、キャビテーション抑制構造により、気泡の発生をおさえます。

■テスト条件

バルブ口径	100A
弁開度	40° 開
水温	25℃
P ₁	0.22MPa
ΔP	0.2MPa
流量	1260 l/min



DN <Pプレート無>



DNP <Pプレート有>

圧力分布解析

DNを基準にDNPのキャビテーション抑制効果を表にすると各開度において効果がでることがわかります。

Kc比が低いほど発生を抑制できます。

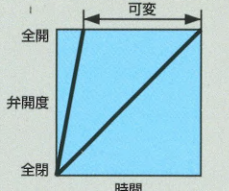
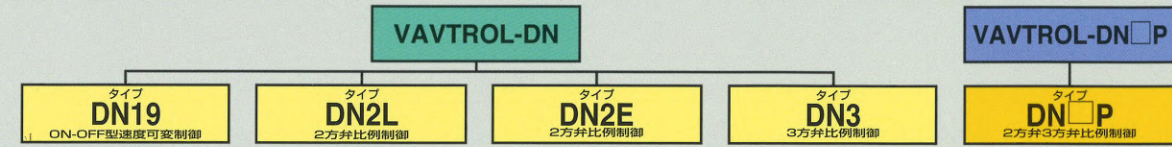
これらの解析結果をもとに、実験で確認しながら製品化を計っています。

*キャビコン仕様は、400Aまでの製作となります。

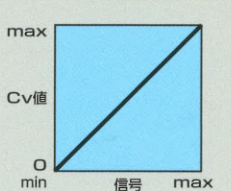
VAVTROL®-DN/DNP

■ワイドな制御機能。

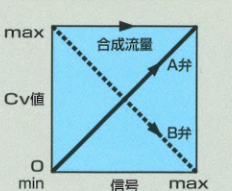
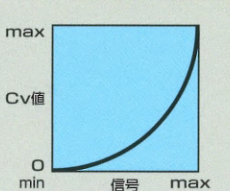
電子制御で制御特性を容易に変更でき、高度な制御ニーズにもスムーズに対応できます。



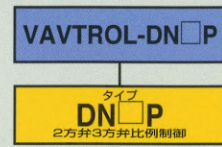
オン・オフ制御に使用します。開閉速度が容易に変更できます。ウォーターハンマの防止のほか、吸収式冷凍機などの立ち上げ時、暖開閉のシステムや、フローティング制御コントローラを使用して、圧力制御が可能です。弁開度は0~90°です。



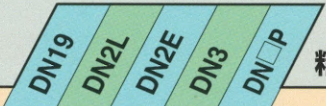
一般的な2方弁制御に使用します。マイコン制御により流量特性をリニアにしたものを2L、近似的にイコールパーセントにしたものを2Eとし、この2タイプを合わせて比例制御とします。2Lと2Eは、制御系の特性に応じて選択してください。一般的に2Lは、温度制御や液面制御に、また、2Eは圧力制御・流量制御に多く用いられます。これらの特性は、取り付け後にも変更が可能です。また、特性が任意に設定できます。弁開度は0~70°です。



分流と混合両方の比例制御が可能です。リニア特性のバルブを2台1組で使用し、1台を親弁とし調節計より制御信号を受け取ります。親弁、子弁はそれぞれ反対の動作をし、分流・混合を行います。混合3方弁のように配管場所を選ばず、容積的占有のコンパクト化が計れます。弁開度は0~70°です。



弁体は、キャビテーション抑制構造となっております。高差圧の発生する圧力制御、差圧制御や蓄熱槽落とし込みの圧力制御で、落水防止が必要な場合などに有効です。



精度をさらに高め、より幅広い制御ニーズにも対応します。

機能名	DN19	DN2L	DN2E	DN3	DN□P	内容
入力信号	○	○	○	○	○	DC4~20mA信号・DC1~5V信号の選択が可能です。
弁作動(正作動/逆作動)	○	○	○	○	○	正作動・逆作動の選択が可能です。
インターロック機能	○	○	○	○	○	弁全開・弁全閉・強制停止・任意開度強制停止から選択可能です。
リニア特性機能	○	○	○	○	○	弁流量特性がリニア特性となります。
最大・最小開度設定機能	○	○	○	○	○	弁の最大開度(50~100%)、最小開度(0~50%)の設定が可能です。
開閉時間調整機能	○	○	○	○	○	急速開閉(約30秒)から開閉時間10倍(約5分)までの時間調整が可能です。
開閉速度可変機能	○	○	○	○	○	全閉から全開までの区間を3分割し開閉時間の設定が可能です。
弁開度出力機能	○	○	○	○	○	弁開度0~100%をDC4~20mA信号で出力します。
中間リミット/過負荷リミット	○	○	○	○	○	中間リミットを標準装備。過負荷リミットで閉動作中の異物噛み込みも検出可能です。
状態記録機能	○	○	○	○	○	電動機内部温度、作動回数などを記録します。
入力信号断動作設定機能	○	○	○	○	○	強制開・強制閉・強制停止・任意開度強制停止から選択可能です。
制御異常時動作設定機能	○	○	○	○	○	強制開・強制閉・強制停止・無効から選択可能です。
異常出力機能	○	○	○	○	○	制御異常をトランジスタ出力します。(シンク出力)

標準仕様

■弁箱

形式	ウエハー型バタフライ弁
サイズ/最高使用圧力	50A~450A 1.0MPa クローズオフ ※注1 50A~400A 1.6MPa クローズオフ ※注2 50A~350A 2.0MPa クローズオフ
フランジ	JIS10K, JIS16K, JIS20K
標準材質	FCD450
弁箱	SCS13
弁体	EPDM
ゴムシート	SUS403
弁棒	SUS403
使用流体温度範囲	-20℃~120℃ ※注3

※配管ガasketは使用しないでください。
※高温域で連続してご使用される際にはお問い合わせください。

電子制御部

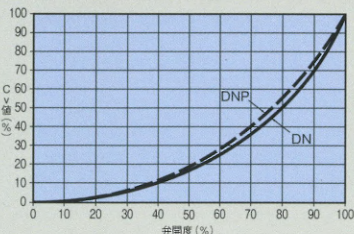
電源部	トランス、定電圧回路内蔵
制御回路	マイコン制御(駆動部内蔵)
モーターコントロール	SSR(無接点リレー)
電線接続部	G(PF) 1/2" 2個 3/4" 1個

電源電圧	AC100V AC200V
モーター形式	コンデンサーモータ
動作時間	DN19: 約30秒~10分(サイズによる) その他: 約25秒~50秒
開閉リミット	全閉停止用開側1個(OLS1)
閉側リミット	全閉停止用閉側1個(CTS1)
サーマルプロテクト(焼損防止)	全サイズ内蔵 120℃±10℃
シーケンス出力(中間リミット)	閉側 開側各1個、トルク異常1個
スペースヒータ	全サイズ内蔵 5W
手動ハンドル	全サイズ搭載 サイズにより丸型、レバー型
耐環境	屋外防水構造 使用可能温度: -10℃~50℃ 耐震: 1G(連続振動を受ける場所 0.75G)

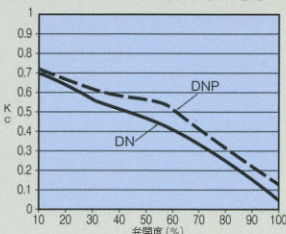
(注1) キャビコン仕様は、400Aまでの製作となります。
(注2) 弁は本仕様の他に蒸気、冷媒フランジなどの用途のためにステンレス仕様のバルブもございますので弊社までお問い合わせください。
1.0MPa (541T)、2.0MPa (542Z)
(注3) 最高使用温度は232℃の範囲まで対応できます。詳しくは弊社までお問い合わせください。

特性図

Cv値(弁開度グラフ)



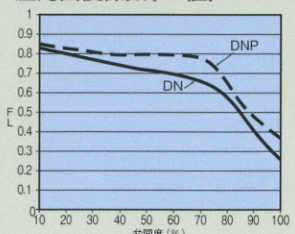
キャビテーション係数(Kc値)



Cv値(1.0MPa仕様(616J/615X)の数値です)

サイズ	DN19	DN2L,2E	DN3	DNP
50A	165	90	90	75
65A	250	155	155	130
80A	380	180	180	150
100A	650	300	300	250
125A	1100	570	570	475
150A	1790	890	890	745
200A	3300	1420	1420	1190
250A	4820	2070	2070	1730
300A	6200	2660	2660	2225
350A	7550	5290	5290	2910
400A	10700	7500	7500	3875
450A	13800	9670	9670	-

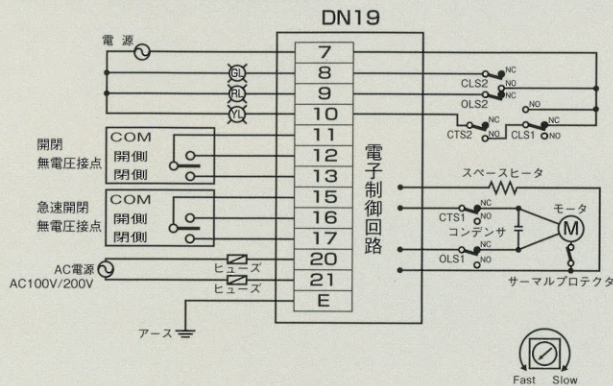
圧力回復係数(FL値)



VAVTROL®-DN/DNP

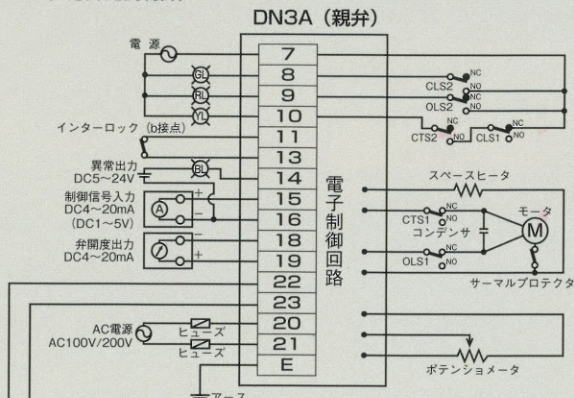
結線例

DN19 (ON-OFF型速度可変制御)

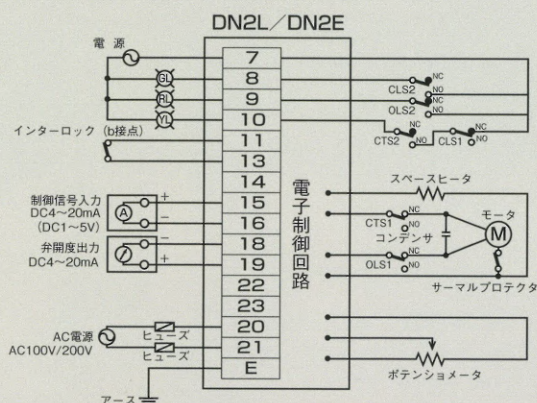


※VR (ボリューム) による速度調整は開閉無電圧接点操作時に有効です。

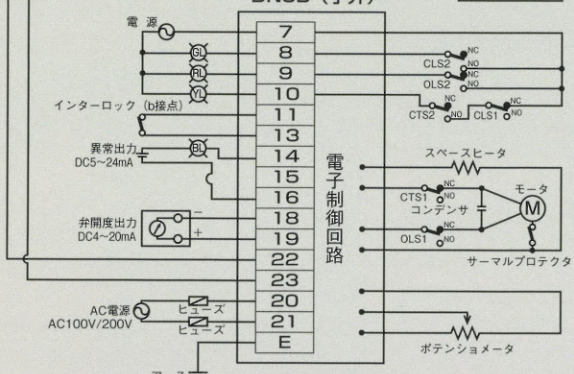
DN3 (3方弁比例制御)



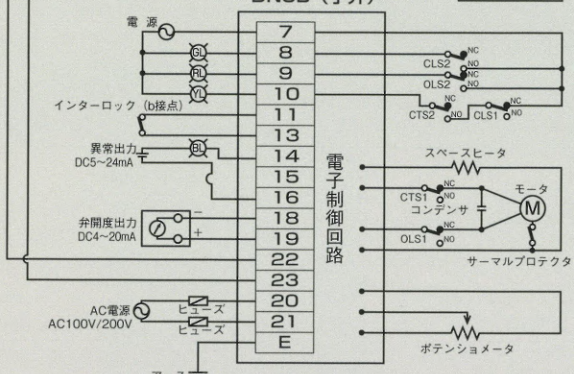
DN2L/DN2E (2方弁比例制御)



DN3A (親弁)



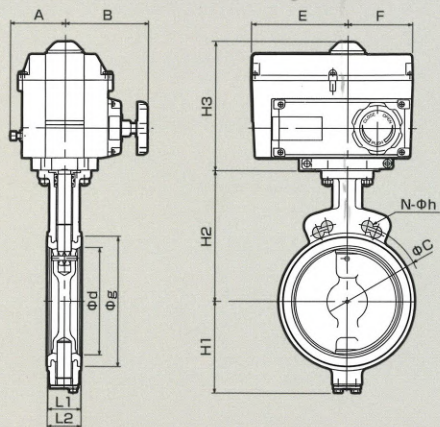
DN3B (子弁)



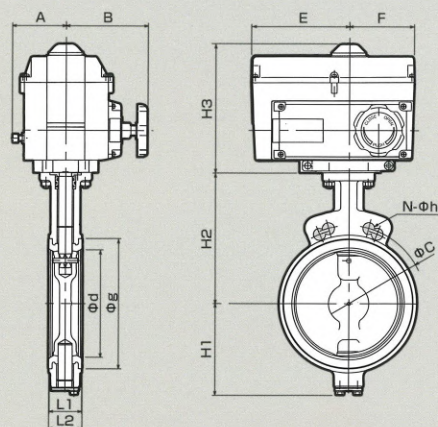
Ⓜ 開ランプ Ⓝ 閉ランプ Ⓜ 閉トルク異常ランプ Ⓝ 制御異常ランプ

外形寸法図

1.0MPa仕様



1.6MPa仕様



寸法表 (1.0MPa仕様(616J・615X)の寸法表です。)

呼び径 d	L1	g	H1	H2	H3	A	B	E	F	ACTUATOR	概算質量	JIS10K			
												C	N	h	
50A	55	43	81	85.5	145	220	91	145	160	117	CRV-10A	13.5	120	2/04	18
65A	66	46	99	84.5	155	220	91	145	160	117	CRV-10A	14.2	140	2/04	18
80A	84	46	114	92.5	165	220	91	145	160	117	CRV-10A	14.6	150	2/08	18
100A	100	52	136	98.5	180	220	91	145	160	117	CRV-10A	15.9	175	2/08	18
125A	130	56	167	115.5	200	220	91	145	160	117	CRV-10A	17.7	210	2/08	22
150A	154	56	192	130.5	215	220	91	145	160	117	CRV-20A	19	240	2/08	22
200A	200	60	242	168.5	245	241	100	105	177	124	CRV-40A	27.5	290	2/12	22
250A	246	68	299	203.5	283	241	100	105	177	124	CRV-60A	27.5	355	2/12	24
300A	295	78	348	253.5	316	241	100	105	177	124	CRV-60A	39	400	2/16	24
350A	336	92	389	289	330	271	157	168	198	146	CRV-100A	76	445	4/16	M22
400A	390	102	448	322	370	271	157	168	198	146	CRV-150A	96	510	4/16	M24
450A	439	114	504	345	400	271	157	168	198	146	CRV-150A	118	565	4/20	M24

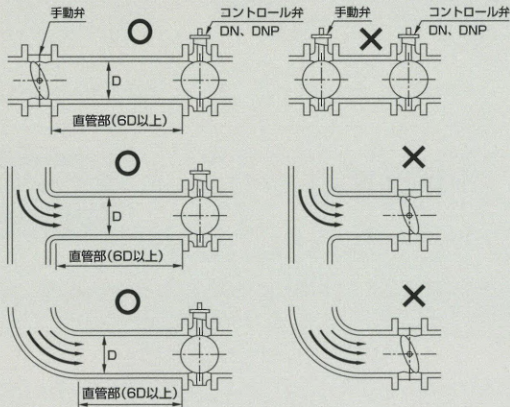
寸法表 (1.6MPa仕様(618H)の寸法表です。2.0MPa仕様(622H)の寸法についてはお問い合わせください。)

呼び径 d	L1	g	H1	H2	H3	A	B	E	F	ACTUATOR	概算質量	JIS16K			
												C	N	h	
50A	55	43	81	85.5	145	220	91	145	160	117	CRV-10A	13.5	120	2/08	19
65A	66	46	99	84.5	155	220	91	145	160	117	CRV-10A	14.2	140	2/08	19
80A	84	46	114	92.5	165	220	91	145	160	117	CRV-10A	14.6	160	2/08	23
100A	100	52	136	98.5	180	220	91	145	160	117	CRV-10A	15.9	185	2/08	23
125A	130	56	167	115.5	200	220	91	145	160	117	CRV-20A	17.7	225	2/08	25
150A	154	56	192	130.5	215	220	91	145	160	117	CRV-20A	19	260	2/12	25
200A	200	60	242	168.5	245	241	100	105	177	124	CRV-40A	27.5	305	2/12	25
250A	246	68	299	203.5	283	241	100	105	177	124	CRV-60A	37.5	380	2/12	27
300A	295	78	348	253.5	313	271	157	168	198	146	CRV-100A	60	430	2/16	27
350A	333	78	389	286	340	271	157	168	198	146	CRV-100A	75	480	4/16	M30×3
400A	384	102	447	321	375	271	157	168	198	146	CRV-150A	97	540	4/16	M30×3

取扱注意事項

ご使用に際しては、製品同梱の「取扱注意書」を必ずお読みいただき、正しくお使いください。

- 周囲温度が連続して50℃以上、-10℃以下になるような場合での使用は避けてください。
- バルブの取り付け、あるいは取り外される場合、弁体は全閉より10°程開いた状態で行ってください。
- 配管の振動が激しい場所（1G、連続振動を受ける場所 0.75G以上）への取り付けは避けてください。
- 水平配管に取り付ける場合は、アクチュエータ部を上にした垂直姿勢から±90度の範囲に取り付けてください。垂直配管に取り付ける場合は、取り付け姿勢は任意です。ただし、下図のような配管条件でご使用される場合は、偏流の影響によりキャビテーションの発生や振動、騒音、アンバランストルクによるアクチュエータの容量不足を起すことも考えられます。
このような場合バルブ上流側に十分な直管部（6D以上）を設け、弁棒方向も配慮して取り付けを行うようにしてください。



- 開閉状態で保管される場合は、ほこり、ゴミ、油等が入らないようにしてください。
- 配管内、フランジ面のスラグ、錆などの異物が取り除かれたことを確認してから配管してください。また、十分フラッシングしてから使用してください。
- 配管フランジの溶接後、すぐにバルブを取り付けしないでください。必ず温度が常温まで下がってから配管作業を行ってください。
- ゴムシートバルブは配管ガスケットが不要です。ゴムシートが配管ガスケットの役割も兼ね備えていますので使用しないでください。
- 配管フランジの面間はバルブ面間より6~10mm程度ひろげた状態で挿入してください。無理やり押し込むことはしないでください。
- 配管ボルトの締め付けは、対角線上を均等に順次行ってください。片締めは漏れの原因になります。また、ゴムシートの部分が見えなくなったら締め込みはやめてください。
- 配管の耐圧、テストを行う場合、バルブは全開状態にしてください。
- 操作信号線、DN19型の開閉および急速閉操作信号線、DN2・DN3型の信号線には、必ずシールド施工を行い、電源線とは別にしてください。信号線にシールド施工されないと、ノイズ等によりバルブが誤動作する可能性があります。
- 電子制御部には、メガーテストを行わないでください。
- バルブを手動操作される場合は、必ず電源を切ってから行ってください。手動操作終了時には、必ず手動ハンドルを元の位置に戻してください。
- 中間リミット出力にて、電源仕様が微小負荷（低電圧、低電流回路等）の場合は、微小負荷用のリミットスイッチが必要となります。
- 塩素系の雰囲気（クーリングタワー下）及びアクチュエータやバルブに直接腐食性の液体がかかる場合には、防護カバー等を取り付け保護してください。
- 電線管口からの雨水等の侵入を防止するため、必ず封止処置を行ってください。

注1 電線管取り付け口（CONDUIT ENTRY）が上向きになる様な取り付けは避けてください。
注2 直管部（6D以上）：パイプ径×6倍以上

保証期間 弊社工場から出荷後18ヶ月以内、もしくは試運転開始後12ヶ月以内とし、いずれか早く終了する期間内とします。

DN型番構成表

DN2L - 10 08 A B - 3 A R S - S

DN2L 型式

DN19：ON-OFF型速度可変制御
DN2E：2方弁制御（イコールバースト制御）
DN2L：2方弁制御（リニア制御）
DN3A：3方弁制御（親弁）
DN3B：3方弁制御（子弁）
DNEP：2方弁制御（イコールバースト制御-Pプレート付）
DNLP：2方弁制御（リニア制御-Pプレート付）
DNAP：3方弁制御（親弁-Pプレート付）
DNBP：3方弁制御（子弁-Pプレート付）

10 フランジ規格

10：JIS10K
16：JIS16K
20：JIS20K
08 弁サイズ
02：50A 08：200A
2H：65A 10：250A
03：80A 12：300A
04：100A 14：350A
05：125A 16：400A
06：150A 18：450A

A 下部本体型式

A：616J（350A以上は615X）
B：622H R：541R
C：特殊 T：541T
D：5421 M：541M
E：5422 P：616P
F：5423 Q：618P
G：618H（616P、618PIはDN□Pのみ）

B 駆動部取り付け方向

A： C：
B：（標準） D：

※納入図参照

3 駆動部・電源

3：CRV-A AC100V（50/60Hz）
4：CRV-A AC200V（50/60Hz）

A 信号/信号断制御

A：DC4~20mA/無効 G：DC4~20mA/強制停止
B：DC1~5V/無効 H：DC1~5V/強制停止
C：DC4~20mA/強制閉 I：DC4~20mA/任意開度停止
D：DC1~5V/強制閉 J：DC1~5V/任意開度停止
E：DC4~20mA/強制開 K：設定なし（DN19のみ）
F：DC1~5V/強制開 X：設定なし（DN19のみ）

R 作動

R：逆作動（信号増弁開）
D：正作動（信号増弁開）
X：設定なし（DN19のみ）

S インターロック

S：標準 客先無電圧接点開で、強制閉
O：標準 客先無電圧接点開で、強制開
T：客先無電圧接点開で、強制停止
N：客先無電圧接点開で、任意開度強制停止
X：設定なし（DN19のみ）

S 機能

S：設定なし（標準）
S：特殊
T：IDDN互換（3方弁制御）
U：IDDN互換+特殊（3方弁制御）

メインボード

S：設定なし（標準）
L：微小負荷リミット
S：特殊

- 本カタログに記載しておりますバルブは、一般的な使用条件下での仕様、性能を揭示しております。
- 弁選定、弁容量計算、キャビテーション等については、弊社までお問い合わせください。
- 本仕様と設計は予告なしに変更する場合がありますので、必ずお問い合わせください。

流体制御の明日を開く



株式会社 オーケーエム

本社・研究開発センター
〒520-2362 滋賀県野洲市市三宅446-1
TEL(077)518-1260(代) FAX(077)518-1270
<https://www.okm-net.jp/>



東京支店 〒104-0032 東京都中央区八丁堀 2-20-9 八丁堀 FRONT3F TEL(03)3206-1871 FAX(03)3206-1873
大阪支店 〒550-0002 大阪市西区江戸堀1-9-1 肥後橋センタービル11F TEL(06)6445-0501 FAX(06)6445-1333
国内営業部 TEL(06)6445-1223 FAX(06)6445-1333 海外営業部
名古屋営業所 〒460-0006 名古屋市中区葵 1-27-29 キリックスビル3F TEL(052)908-1811 FAX(052)908-1812
広島営業所 〒730-0051 広島市中区大手町3-8-1 大手町中央ビル3F TEL(082)246-7532 FAX(082)246-7597
福岡営業所 〒810-0072 福岡市中央区長浜2-4-1 東芝福岡ビル16F TEL(092)716-7090 FAX(092)716-7091

代理店