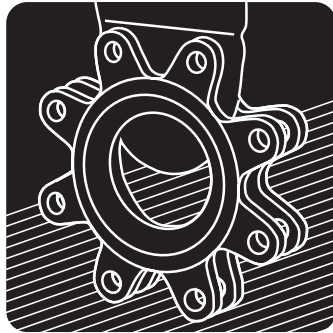


ナイフゲートバルブ取扱注意書





**このたびは弊社商品をご使用いただきまして
誠にありがとうございます。**

配管取付時、保守・点検時には、この取扱注意書をよくお読みいただき、理解して正しくお使いください。また、不明点などがある場合は弊社までお問い合わせください。

この取扱注意書は、ナイフゲートバルブの一般的な取り扱いについて説明しています。正しくお使いいただくために、必ずこの取扱注意書をお読みになってください。

なお、ご使用される方々にも回覧いただき、本書を大切に保管してください。



●表示内容を見逃して誤った取扱いをした時に生じる危害や損害の程度を、次の表示で区分し、説明しています。

 警告	この表示は、「死亡または、重傷 ^(※1) を負う、または重大な物的損傷が発生する可能性が想定される」内容です。
 注意	この表示は、「人が傷害 ^(※2) を負う可能性、またはバルブの損傷が発生する可能性が想定される」内容です。

※1：後遺症が残るものおよび治療に入院・長期の通院を要するものをさします。

※2：治療に入院や長期の通院を要さないケガなどをさします。

●お守りいただく内容の種類を、次の表示で区分し説明しております。

	この表示は、してはいけない「禁止」内容です。
	この表示は、必ず実行していただく「強制」内容です。

図は336Jハンドル式を例に説明しております。
形式によりバルブの形状が異なります。

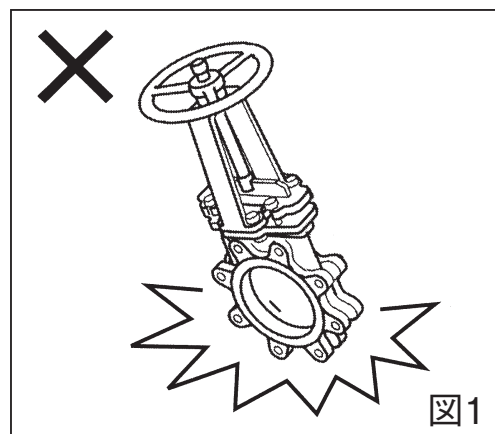
配管前の注意事項

- A. 保管される場合は、できるだけ梱包された状態のままで屋内冷暗所（室温 -5°C ～ 60°C 、湿度70%以下）に保管ください。また、バルブを保護している保護材は、配管直前まで剥がさないでください。ゴミ等がバルブ内に入り、モレの原因となります。

（テフロン[®]シートタイプは傷がつきやすいので注意してください。）



- B. バルブを投げる、倒す、落とす等の行為は絶対に避けてください。バルブ損傷の原因となるおそれがあります。（図1）
- C. 配管に際しては、バルブの型式、シート、弁体の材質等を、名钣シールで必ず確認してください。

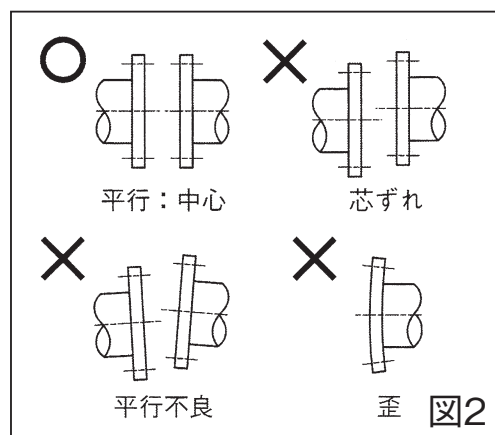


配管時の注意事項

- D. 必ずメンテナンスできるスペースを確保してください。



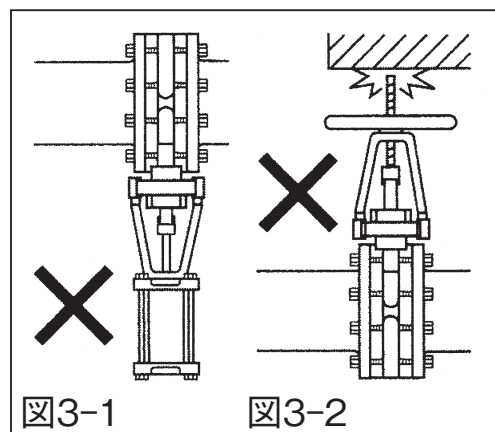
- E. フランジの傷、歪みがなく、芯・平行度などズレをなくしてください。モレの原因となります。（図2）



- F. 自動弁（シリンダ、電動式）において、駆動部が水平面より下になるような取り付けは避けてください。（図3-1）

自動弁において、バルブが垂直方向以外となる取り付けをされる場合、駆動部にサポートを取り付けてください。

- G. バルブを全開状態にして、バルブのステム、プレートが周囲のものに当たらないことを確認してください。（図3-2）



H. この型式のバルブ本体には取付方向を示す矢印が刻まれています。流本の場合を表示しております。粉体の場合は逆取付けをお勧めします。詳しくはお問い合わせください。

I. バルブをエルボなどの直近下流側に配管すると、バルブの弁体に流速及び圧力分布が起こりバルブに悪影響を与えることがあります。バルブはできる限りエルボの手前に取り付けてください。(図4)

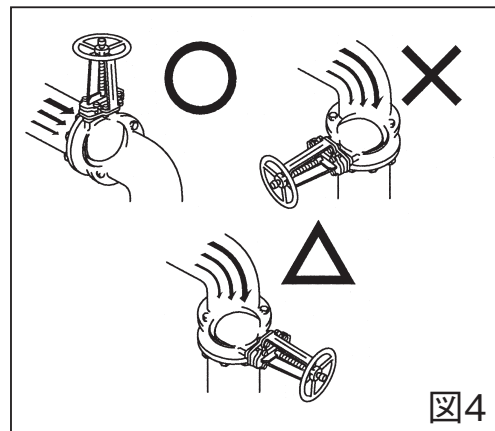


図4



J. 配管内および配管フランジ面の清掃（フラッシング）を取り付け前に行ってください。取り付け後の清掃はバルブを傷つけ、モレの原因となるおそれがあります。
(テフロン®シートタイプは特に傷がつきやすいので注意してください。)



警告

K. 配管作業において、バルブを吊り下げる場合はバルブの首部を傷つけない様にナイロンリング等でバランスを確認のうえ、吊り下げてください。駆動部を吊り下げるのは危険ですので絶対に避けてください。また吊荷の下に入らないでください。(図5)

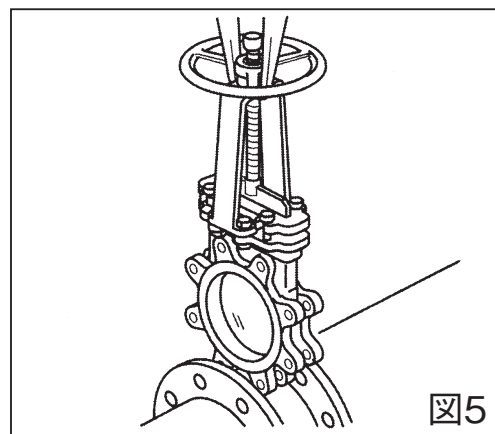


図5



L. この型式のバルブは、配管ガスケットを必要とします。配管の際はフランジの中心にバルブ、配管ガスケットを合わせてください。尚、このバルブには渦巻きガスケットは使用できませんのでご注意ください。

配管フランジの面間はバルブ面間より6mm～10mm程度ひろげた状態で挿入してください。合成ゴム、テフロン®シートタイプはセットリング方式になっており、配管端末には必ず相フランジで挟みこんで配管してください。(図6)

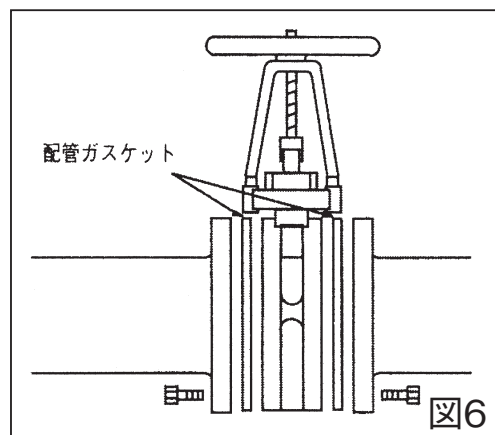


図6

! M. 天地状態でボルト②・⑧を挿入し、バルブが落下しないようにしてください。次に他のボルトを順次挿入してください。配管ボルトを締め付ける場合は、均等な力で平均に締め付ける必要があります。図7①～⑧のように対角線上のものから交互に均等な力で締め付けてください。片締めはモレの原因となります。(図7)

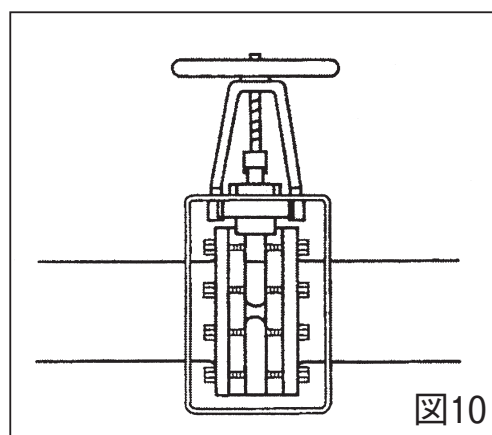
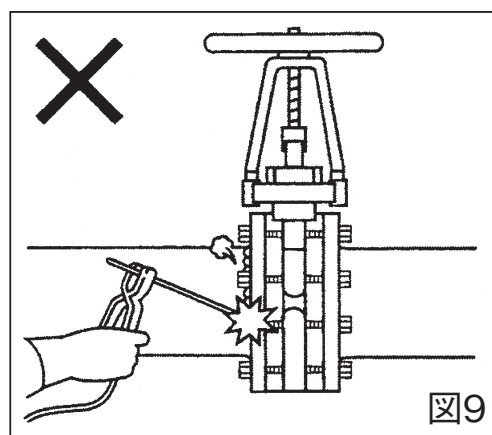
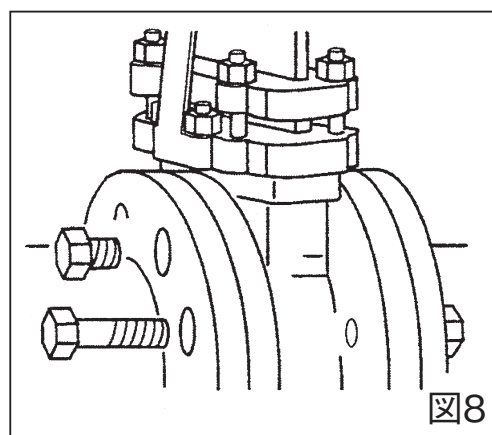
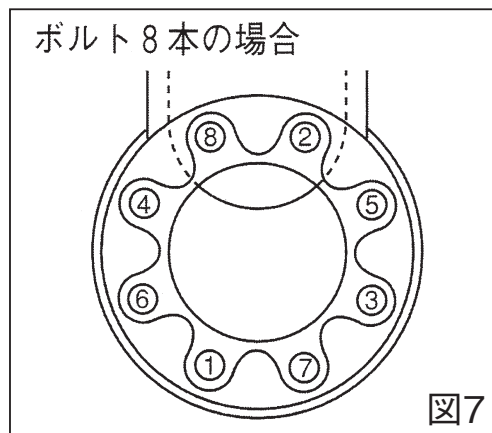
N. 336D型ではバルブの構造上、配管ボルトの長さが箇所により異なります。指定箇所に、指定より長いボルトを使用するとバルブの損傷の原因となります。図7の場合は②・⑧の一次側、二次側のボルト寸法が短くなります。また、本数はサイズにより異なります。(図8) (製品には注意シールが貼付されております。)

O. 配管ボルトの増し締めは、安全に作業を行う為に出来るだけメガネレンチを使用してください。尚、通常のスパナ等でも可能です。

P. 配管フランジ溶接後、すぐにバルブを取り付けしないでください。熱でシートが損傷するおそれがあります。必ず温度が常温まで下がってから配管作業を行ってください。

⊘ Q. バルブを取り付けてからのフランジ溶接は絶対に避けてください。熱でシートが損傷します。(図9)

! R. 液体温度が120℃以上になる場合、または、凍結の恐れのある場所で使用する場合は、バルブを保温されることをお勧めします。ただし、グランドの増し締めができる様な保温を行ってください。(図10)



S. 粉塵、降雪、周囲温度が60℃以上等の環境の悪い場所でバルブを使用する場合は、事前に弊社へご相談ください。特に粉塵のひどい場所では、バルブの弁棒、プレート等に粉塵がかからないようにカバーをしてください。

- ❗ T. 合成ゴム、テフロン®シートタイプのバルブは、配管時に全閉状態で配管されますと、バルブのシートモレや作動不良に繋がりますので、必ず工場から出荷しております中間開度の状態で配管して下さい。また、配管前に作動確認される場合は、セッティング側を相フランジ等で固定した状態にて行い、終了後に中間開度へ戻して配管を行ってください。

配管後の注意事項

- ⊘ U. 配管の耐圧テストを行う場合は、バルブを閉止フランジの代用にせず、必ず弁体を全開にして行ってください。

- ⊘ V. バルブ定格以上の流体を流さないください。モレ、破損等、事故の原因となります。(図11)

W. 始動する際、バルブは流体温度が安定してから作動することをお勧めします。

X. 手動式のバルブを開閉するために二次的な道具(例：ハンドル回し等)を使用しないでください。バルブ損傷の原因となります。(図12)

- ⊘ Y. 作動確認は、配管後に行ってください。バルブの機能上、バルブ口径内にあるものは切断します。また、シリンダー式バルブは、運転中にプレートが急に動くため危険です。(図13)

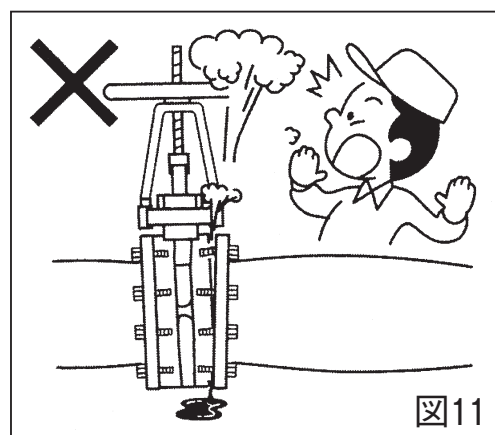


図11

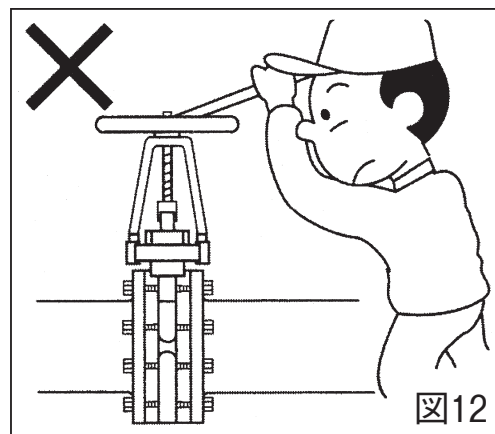


図12

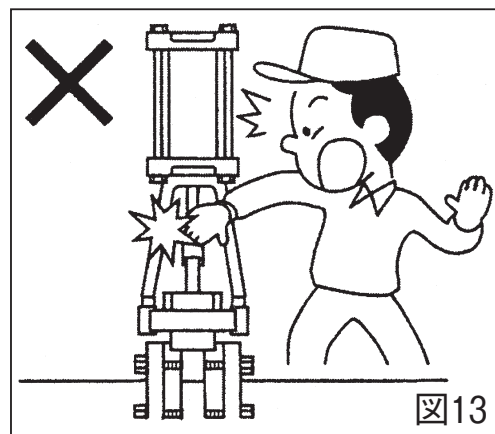
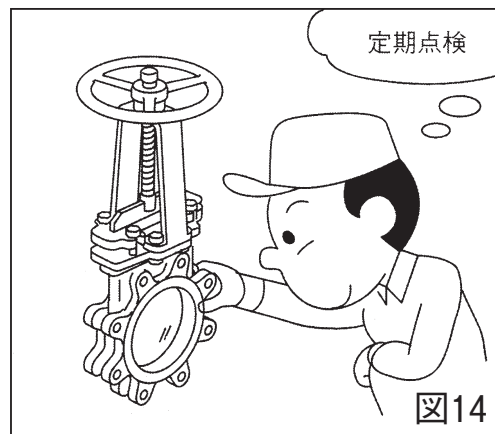


図13

保守・点検

Z. 定期点検

1年に1～2度は、プレートの腐食、シートの磨耗状態、グランド部からのモレを点検してください。(図14)

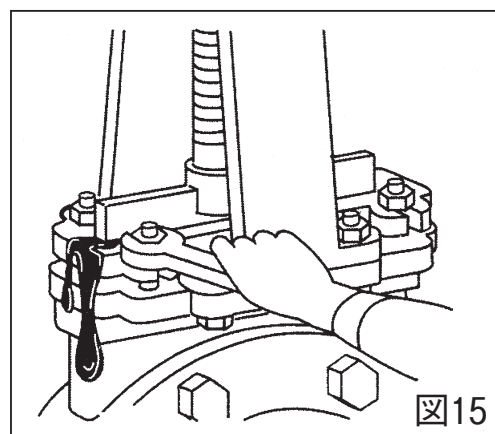


AA. 長期作動しない場合

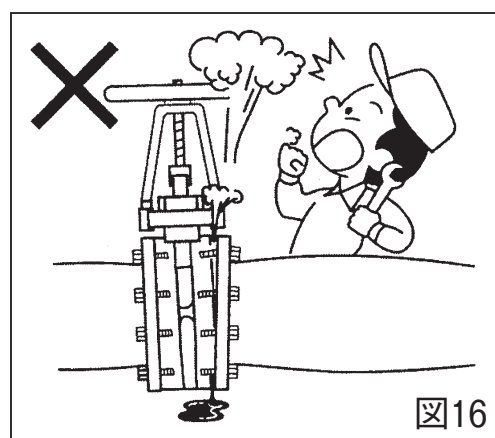
バルブを長時間作動させないときは、1ヵ月に1～2回程度、手動または自動でバルブを数回開閉し、異状がないことを確認してください。

AB. 配管フランジからのモレが発生した場合は、一旦、圧力を下げたのち、フランジボルトを増し締めしてください。なお、締め付けは対角線上のものから交互に均等な力で行い、片寄りのないようにしてください。

グランド部からモレが発生した場合は、グランドボルトをモレが止まるまで均等に増し締めもしくはグランドパッキンを交換してください。(図15)



AC. バルブの点検および修理作業で配管より取り外す場合は、元バルブを閉め、配管内の流体がなくなってから行ってください。尚、自動式のバルブにおいては事前に操作動力源を切り、動かない状態で作業を行ってください。(図16)



その他の注意事項

⊘ AD.バルブに物を置く、乗る等の行為は絶対に避けてください。ケガやバルブ損傷の原因となります。(図17)

AE.シリンダー式バルブのシリンダー操作圧力は、0.4MPa~0.7MPaの範囲内で使用してください。

⚠ AF.シリンダー式バルブのシリンダー操作圧力は常に保持してください。操作圧力が低下すると、流体の状況により、弁体位置を保持できない恐れがあります。



AG.バルブを短時間で開閉すると流体仕様によっては、ハンマー現象を起こし、バルブその他機器類に損傷を及ぼす恐れがありますので、短時間での開閉は注意してください。(図18)

AH.腐食性のある液体が、アクチュエーターやバルブにかかる場合には防護カバー等を取り付け保護してください。

AI.弁の上流側に、ノズル、単孔オリフィス、コントロール弁等を設置される場合は、それらの後に発生する乱流の影響により弁が損傷する場合がありますので、配管径の3倍から5倍の直管距離をとってください。

AJ.電線管口が天を向く取り付け姿勢は避けてください。やむを得ず取り付けの場合は、電線管口からの雨水等の浸入を防止するため封止処理を行ってください。

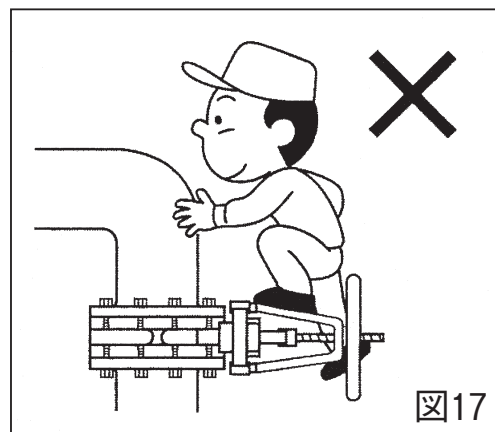


図17

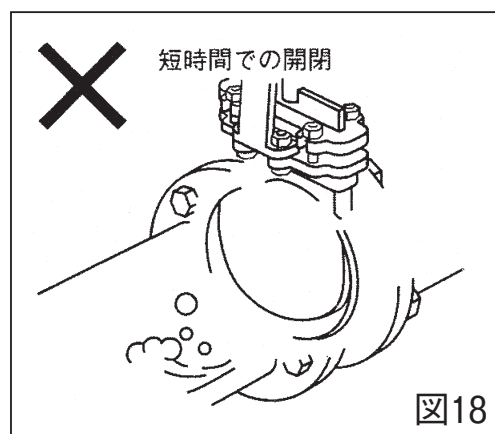


図18

- 本書は予告なく改訂する場合があります。
- 本書は一般的な取り扱いについて説明しております。
- メンテナンスは、必ず取扱説明書に従い、作業を行ってください。

ご確認事項

■保証期間

弊社工場から出荷後18ヶ月以内、もしくは試用運転開始後12ヶ月以内とし、いずれか早く終了する期間内とします。

■保証範囲と免責範囲

上記保証期間中に弊社側の責により故障を生じた場合は、その製品の故障部分の交換または修理を、その製品のご購入あるいは納入場所において無償で行わせていただきます。(日本国内に限る)

ただし、以下に該当する場合は、有償とさせていただきます。

- 弊社のカタログ・取扱説明書・取扱注意書または別途取り交わした仕様書などで確認された以外の、不適当な条件・環境・取扱い並びに使用の故障の場合。
- 納入品の故障原因が弊社製品の瑕疵以外の事由による場合。
- 弊社以外による改造または修理による故障の場合。
- 弁類等の設計仕様条件として与えられなかった条件での使用または与えられた条件からは予知できなかった事象に起因する故障の場合。
- シート・グランドパッキン等が著しい摩耗・腐食・変形した場合。

- 良好でない消耗品(潤滑剤・パッキン等)を使用された場合。
- 高頻度での開閉動作等の使用において不適切な保守・点検に起因する故障の場合。
- 電源・空気源に起因する故障の場合。
- 製品へのゴミ等異物の流入・嚙混みに起因する破損・故障の場合。
- 野積み等不適切な製品の保管に起因する破損・故障の場合。
- 火災、水害、地震、落石その他の天災地変に起因する破損・故障の場合。
- その他弊社の責任とみなされないことに起因する破損・故障の場合。

なお、ここでいう保証は、納入品単体の保証とします。納入品の故障により生じた損害は、ご容赦願います。

■製造中止製品の有償修理・部品供給

製品及び部品は予告なく製造中止、改良を行うことがあります。製造、販売中止した製品において、中止後5年を経過した部品供給及び修理等に応じかねる場合がありますのでご容赦願います。

流体制御の明日を開く



株式会社 オーケーエム

本社・滋賀日野工場 〒529-1608 滋賀県蒲生郡日野町大谷446-1
TEL (0748) 52-2131 (代) FAX (0748) 52-8154

東京支店

〒104-0032 東京都中央区八丁堀2-20-9 八丁堀 FRONT 3 F

TEL (03) 3206-1871

FAX (03) 3206-1873

大阪支店

〒550-0002 大阪市西区江戸堀1-9-1 肥後橋センタービル11 F

TEL (06) 6445-1223

FAX (06) 6445-1333

名古屋営業所

〒460-0006 名古屋市中区葵1-27-29 キリックスビル 3 F

TEL (052) 908-1811

FAX (052) 908-1812

広島営業所

〒730-0051 広島市中区大手町3-8-1 大手町中央ビル 3 F

TEL (082) 246-7532

FAX (082) 246-7597

福岡営業所

〒810-0072 福岡市中央区長浜2-4-1 東芝福岡ビル16 F

TEL (092) 716-7090

FAX (092) 716-7091